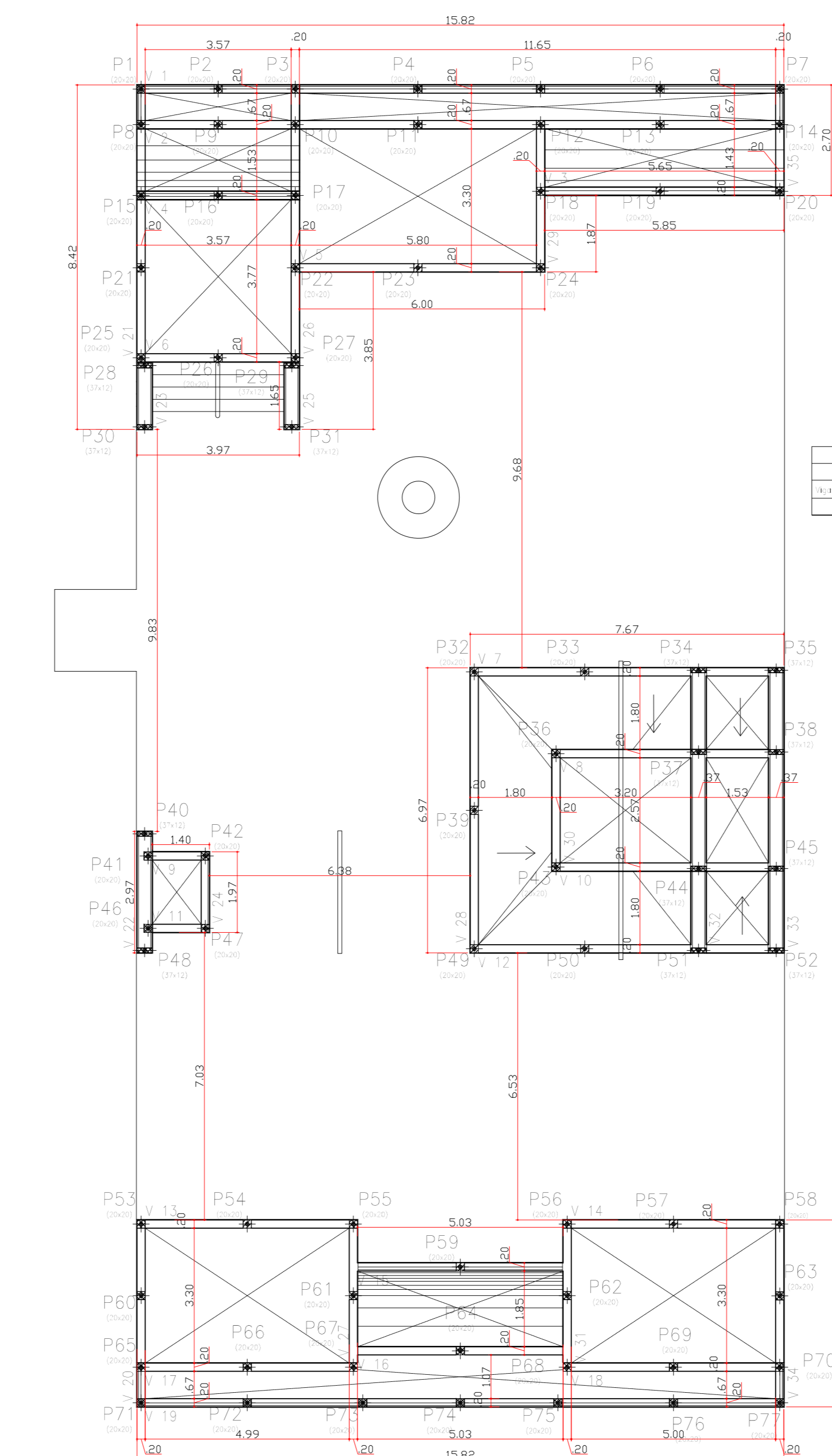


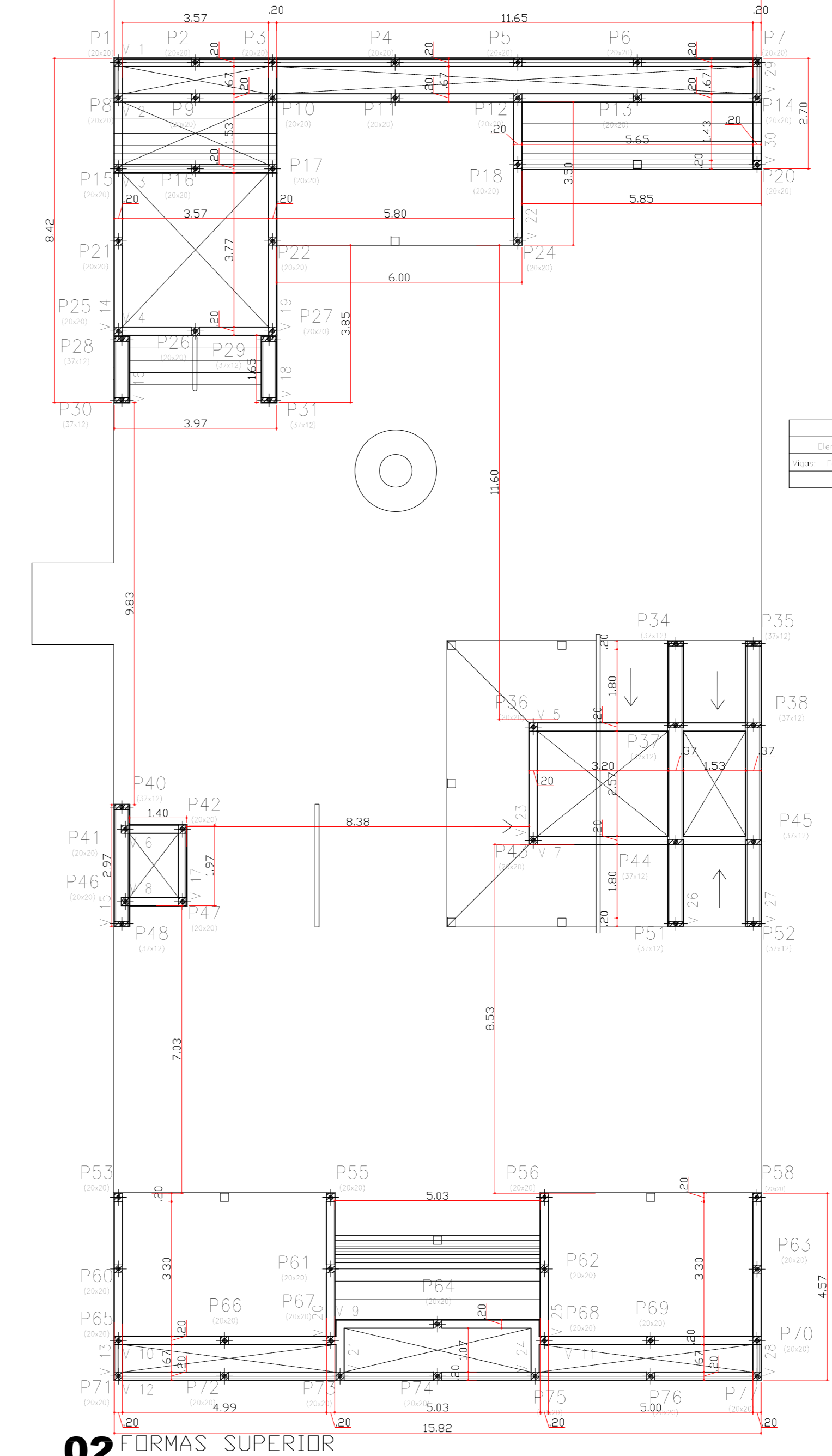
A	P1,P2,P3,P4,P5, P6 e P7	32,120
B	P8,P9,P10,P11, P12,P13 e P14	31,250
C	P18,P19 e P20	29,620
D	P15,P16 e P17	29,519
E	P21,P22,P23 e P24	27,750
F	P25,P26 e P27	25,550
G	P28 e P29	25,360
H	P30 e P31	23,860
I	P34 e P35	17,910
J	P32 e P33	17,870
K	P37 e P38	15,910
L	P36	15,870
M	P39	14,485
N	P40	14,485
O	P41 e P42	13,370
P	P43	13,100
Q	P44 e P45	13,060
R	P46 e P47	11,600
S	P49 e P50	11,100
T	P48,P51 e P52	11,060
U	P53,P54,P55, P56,P57 e P58	4,370
V	P59	3,320
Y	P60,P61,P62 e P63	2,614
W	P64	1,270
Z	P65,P66,P67, P68,P69 e P70	0,870
AA	P71,P72,P73,P74, P75,P76 e P77	0,000

**00** LOCALIÇÃO DDS PILARES  
ESCALA 1:100

01	P1,P2,P3,P4,P5, P6 e P7	0,00
02	P8,P9,P10,P11, P12,P13 e P14	0,085
03	P18,P19 e P20	0,170
04	P15,P16 e P17	1,570
05	P21,P22,P23 e P24	1,885
06	P25,P26 e P27	2,596
07	P28 e P29	3,685
08	P30 e P31	3,770
09	P34,P35, P32 e P33	5,192
10	P37,P38 e P39	5,422
11	P36	6,770
12	P39	7,808
13	P40	8,150
14	P41,P42 e P43	9,770
15	P44,P45 e P46	10,150
16	P49,P50, P48,P51 e P52	10,423
17	P53,P54,P55, P56,P57 e P58	10,850
18	P59	12,692
19	P60,P61,P62 e P63	13,021
20	P64	13,635
21	P65,P66,P67, P68,P69 e P70	15,535
22	P71,P72,P73,P74, P75,P76 e P77	15,640



**01** FORMAS BALDRAME  
ESCALA 1:100

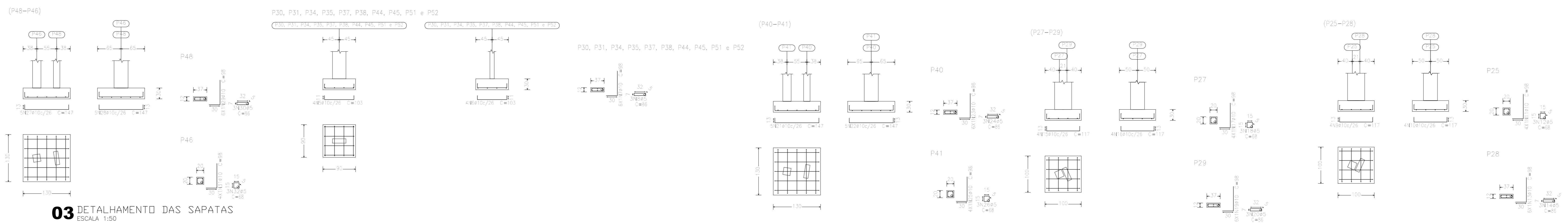


**02** FORMAS SUPERIOR  
ESCALA 1:100

P1, P2, P3, P4, P5, P6, P7, P8, P9, P10, P11, P12, P13, P14, P15, P16, P17, P18, P19, P20, P21, P22, P23, P24, P25, P26, P27, P28, P29, P30, P31, P32, P33, P34, P35, P36, P37, P38, P39, P40, P41, P42, P43, P44, P45, P46, P47, P48, P49, P50, P51, P52, P53, P54, P55, P56, P57, P58, P59, P60, P61, P62, P63, P64, P65, P66, P67, P68, P69, P70, P71, P72, P73, P74, P75, P76 e P77



P1, P2, P3, P4, P5, P6, P7, P8, P9, P10, P11, P12, P13, P14, P15, P16, P17, P18, P19, P20, P21, P22, P23, P24, P25, P26, P27, P28, P29, P30, P31, P32, P33, P34, P35, P36, P37, P38, P39, P40, P41, P42, P43, P44, P45, P46, P47, P48, P49, P50, P51, P52, P53, P54, P55, P56, P57, P58, P59, P60, P61, P62, P63, P64, P65, P66, P67, P68, P69, P70, P71, P72, P73, P74, P75, P76 e P77



**03** DETALHAMENTO DAS SAPATAS  
ESCALA 1:50

Elemento	Pos.	Diâm. (cm)	Vol. (cm³)	Rel. (cm)	Vol. (cm³)	Comp. (cm)	total (kg)	CA-50 (kg)	CA-60 (kg)
P1-P77	1	Ø10	13	61	13	87	261	1,8	
P18-P20	2	Ø10	13	61	13	87	261	1,8	
P15-P17	3	Ø10	14	30	68	98	397	2,4	
P21-P24	4	Ø5	7	88	88	204	204	0,3	
P25-P27	5	Ø10	13	61	13	87	261	1,8	
P28-P29	6	Ø10	14	11	81	111	459	2,9	
P30-P31	7	Ø10	14	11	81	111	459	2,9	
P34-P35	8	Ø5	7	88	88	250	250	0,4	
P32-P33	9	Ø10	14	11	81	111	459	2,9	
P37-P38	10	Ø10	14	30	68	98	397	2,4	
P36	11	Ø10	14	30	68	98	397	2,4	
P39	12	Ø5	7	88	88	204	204	0,3	
P40	13	Ø10	14	30	68	98	397	2,4	
P41-P42	14	Ø5	7	88	88	250	250	0,4	
P49-P50	15	Ø10	14	11	81	111	459	2,9	
P48-P51-P52	16	Ø10	14	11	81	111	459	2,9	
P53-P58	17	Ø10	14	30	68	98	397	2,4	
P59	18	Ø5	7	88	88	204	204	0,3	
P60-P63	19	Ø10	14	30	68	98	397	2,4	
P64	20	Ø5	7	88	88	250	250	0,4	
P65-P70	21	Ø10	14	11	81	111	459	2,9	
P71-P77	22	Ø5	7	88	88	204	204	0,3	
Total							1008	11,8	0,7
CA-50							80	10	24,5
CA-60							1008	230	1,1
Total							1088	240	24,5

Resumo Aço	Ø10	767,8	473	473
Detalhamento fundação	Ø5	164,6	26	26
Total				499

**ASSOMASUL** CENTRAL DE PROJETOS

Município de Maricá, Estado do Rio de Janeiro

TIPO DA OBRA: CONSTRUÇÃO DE UMA PISTA DE SKATE.

ENGENHEIRO: RUIA CARMEM BARBOSA PILO LOTE 01  
MUNICÍPIO DE ITAQUIRAÍ

PROPRIETÁRIO: PREFEITURA MUNICIPAL DE ITAQUIRAÍ  
RUBEN FÁVARO NETO  
CNPJ: 15.403.013/0001-04

AUTOR DO PROJETO: RENATO VOLOZESKI  
TÍTULO PROFISSIONAL: ENGENHEIRO CIVIL - CREMATE 17.396/D

ÁREA DO TERRENO: 17.299,99 m²  
ÁREA DA INTERVENÇÃO: 96,24 m²  
ÁREA CONSTRUIDA: 6000 m²  
ESCALA INDICADA: DETALHAMENTO DAS SAPATAS  
DATA: NOVEMBRO/2020

ASSISTENTE: PROJETO ESTRUTURAL PISTA SKATE  
CONTEÚDO: FORMAS

FOLHA Nº: 01/04